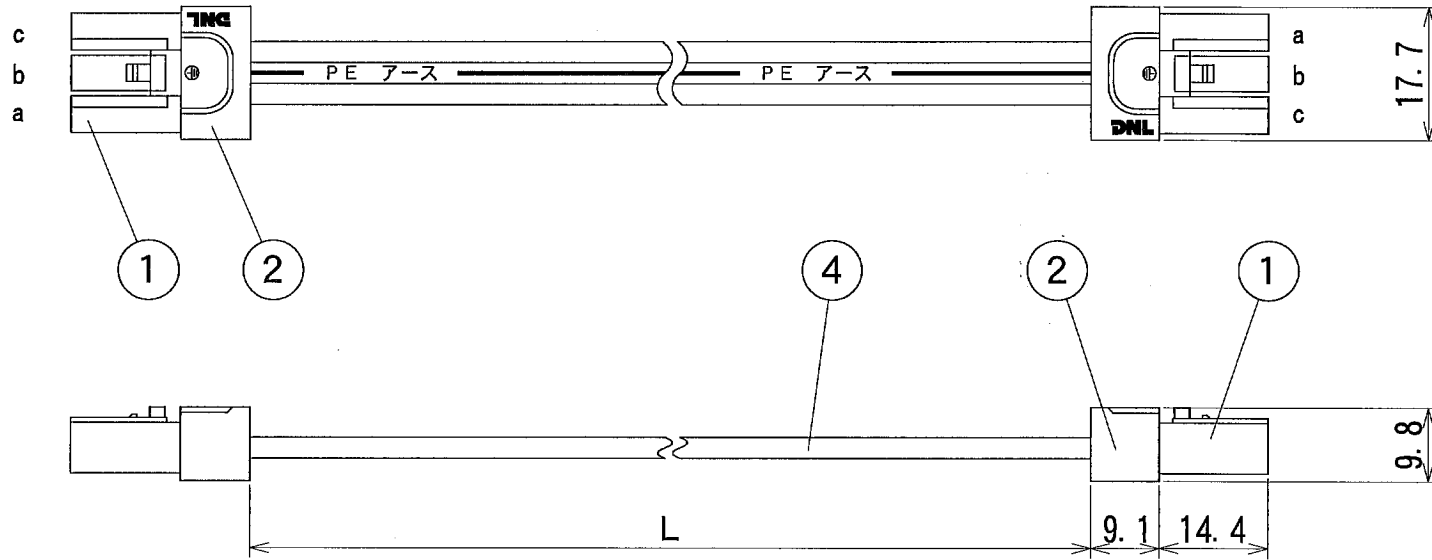
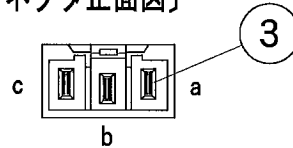


納入仕様図面



〔コネクタ正面図〕



a-c	AC電源
b-b	アース
c-a	AC電源

形式	L (mm)	L寸法公差 (mm)
DKP 150BK	150	+40、-0
DKP 200BK	200	
DKP 250BK	250	
DKP 350BK	350	
DKP 400BK	400	+60、-0
DKP 500BK	500	
DKP 800BK	800	
DKP1000BK	1000	+80、-0
DKP1500BK	1500	

番号	品名	個数	材料/材質/規格	備考	
4	3心平行コード	1	HVFF0.75mm ²	黒色	
3	コンタクトスリーブ	6	リン青銅		
2	コネクタボディ	2	PVC	黒色	
1	コネクタベース	2	PA	黒色	
名	渡りコード			単位	尺度
称	DKP0000BK			mm	1/1 (A4)

DNL DNライティング株式会社

設計	製図	検図	図番
霜田	霜田	平野	14H19A-2AS

定格：125V 5A